



REPUBLIKA HRVATSKA

DRŽAVNI ZAVOD ZA MJERITELJSTVO

KLASA: UP/I-960-03/07-07/16
URBROJ: 558-02.1/1-07-2
Zagreb, 27. lipnja 2007.

Na temelju članka 202. stavka 1. Zakona o općem upravnom postupku ("Narodne novine" broj 53/91), članka 20. stavka 1. Zakona o mjeriteljstvu ("Narodne novine" broj 163/03) i članka 8 stavka 1. Pravilnika o načinu na koji se provodi tipno ispitivanje mjerila ("Narodne novine" broj 82/02), u povodu zahtjeva za tipno ispitivanje mjerila tvrtke SARTORIUS CROATIA LIBRA ELEKTRONIK d.o.o, Savska 45, 10290 Zaprešić, radi odobravanja tipa mjerila, ravnatelj Državnog zavoda za mjeriteljstvo izdaje

RJEŠENJE O ODOBRENJU TIPRA MJERILA

1. Odobrava se tip mjerila:
 - vrsta mjerila: neautomatska elektromehanička vaga
 - tvornička oznaka mjerila: BD ED..., BD ED 100, BD ED 200 (ATL...)
 - proizvođač mjerila: SARTORIUS AG, Acculab - Sartorius grupa
 - mjesto i država proizvodnje mjerila: 37075 Göttingen, Njemačka
 - službena oznaka mjerila: HR M - 1 - 1031
2. Mjerila iz točke 1. ovog rješenja mogu se podnositi na ovjeravanje.
3. Ovo rješenje važi 10 godina.
4. Podaci o tehničkim i mjeriteljskim značajkama mjerila iz točke 1. ovog rješenja, prilog su ovom rješenju i čine njegov sastavni dio.

Obrazloženje

Tvrtka SARTORIUS CROATIA LIBRA ELEKTRONIK d.o.o, Savska 45, 10290 Zaprešić, podnijela je ovom Zavodu, 18. lipnja 2007. godine, zahtjev za tipno odobrenje mjerila iz točke 1. ovog tipnog odobrenja. Uz zahtjev je priloženo tipno odobrenje: EC type approval certificate izdan od Physikalisch-Technische Bundesanstalt, Bundesallee 100, 38116 Braunschweig, Njemačka.

Tipno odobrenje za mjerila iz točke 1. ovog rješenja izdano je od inozemne ustanove koju je država ovlastila za poslove zakonskog mjeriteljstva i udovoljava zahtjevima propisanim Pravilnikom o načinu na koji se provodi tipno ispitivanje mjerila, članak 11 ("Narodne novine" broj 82/02).

Slijedom navedenog odlučeno je kao u izreci ovog rješenja.

Uputa o pravnom sredstvu

Protiv ovoga rješenja nije dopuštena žalba, ali se može pokrenuti upravni spor tužbom Upravnom sudu Republike Hrvatske u Zagrebu, u roku 30 dana od primitka ovoga rješenja

Upravna pristojba po tarifnom broju 1. i 2. Zakona o upravnim pristojbama ("Narodne novine broj 8/96) u iznosu od 20,00 kn i 50,00 kn naplaćena je od podnositelja zahtjeva i poništena na zahtjevu.

Prilog: kao u tekstu (7 str.)



Dostaviti:

1. SARTORIUS CROATIA LIBRA ELEKTRONIK d.o.o, Savska 45 A, 10290 Zaprešić
2. OMP – PJ Zagreb, PJ Osijek, PJ Rijeka, PJ Split
3. Pismohrana, ovdje
4. Glasilo Zavoda

PRILOG RJEŠENJU ODOBRENJU TIPa MJERILA

KLASA: UP/I-960-03/07-07/16

URBROJ: 558-02.1/1-07-2

PROIZVOĐAČ: SARTORIUS AG – Acculab, Sartorius grupa

MJERILO: neautomatska elektromehanička vaga:

Tip: BD ED ..., BD ED 100, BD ED 200 (ATL..)

Službena oznaka tipa:

HR M-1-1031

1. Opći podaci

Podnositelj zahtjeva: SARTORIUS CROATIA LIBRA ELEKTRONIK d.o.o.
Savska 45
10290 Zaprešić

Proizvođač mjerila: SARTORIUS AG – Acculab, Sartorius grupa
WEENDER Landstrasse 94-108, 37075 GÖTTINGEN,
NJEMAČKA

Vrsta mjerila: Neautomatska elektromehanička vaga,

r.t. (I), (II)

Tip mjerila: BD ED ..., BD ED 100, BD ED 200 (ATL...)

Službena oznaka tipa: HR M-1-1031

2. Tehnički opis vage

Neautomatska elektromehanička vaga tipa BD ED ..., BD ED 100, BD ED 200 (ATL...) namijenjena je za mjerenje mase u izravanom obračunu.

Prijamnik tereta vage oslonjen je izravno na mjerni pretvornik sile (MPS), izveden iz čeličnog gradiva ili nehrđajućeg čeličnog gradiva.

2.1. Način rada mjerila

U elektroničkom sklopu vage pojačava se izlazni signal mjernog pretvornika sile i obavlja analogno/digitalno pretvaranje mjernog signala. Digitalni signal obrađuje se u mikroprocesoru, da bi se dobilo podatak o izmjerenoj težini. Pokazni uređaj prikazuje na prikazu iznos težine.

Mikroračunalo kontrolira A/D pretvornik i analognu promjenu iznosa napona pretvara u binarni broj koji mikroračunalo obrađuje u pogodan oblik za pokazivanje na pokazivaču (displeju) te s njim radi ostale programirane operacije.

Broj dobiven iz mikroračunala i prikazan na pokazivaču (displeju) predstavlja silu od mase na prijammiku tereta vage.

PRILOG RJEŠENJU O ODOBRENJU TIPA MJERILA

KLASA: UP/I-960-03/07-07/16

URBROJ: 558-02.1/1-07-2

Službena oznaka tipa:
HR M-1-1031

3. Tehnički podaci

Dopušta se podnošenje na prvu ovjeru elektromehaničkih vaga, mjeriteljskih i izvedbenih značajki prema tablicama u nastavku:

3.1. Mjeriteljske i izvedbene značajke

Tip	BD ED 100 (ATL...)
Razred točnosti	I
Max	50 g... 240 g
e	1 mg ... 2 mg
d	0,1 mg ... 2 mg
n ≤	240000
Područje tare ≤	100 % od Max
Temperaturno područje	5 °C / 10 °C 15 °C / 27 °C
Nazivni područje prijamnika tereta	288 g
Inicijalno ništično postavljanje + mrtvo opterećenje ≤	238 g

Tip	BD ED 200 (ATL...)		
Razred točnosti	II		
Max	1 g ... 620 g	500 g ... 6200 g	5000 g ... 8200 g
e	0,01 g ... 0,1 g	0,1 g ... 1 g	0,1 g ... 1 g
d	0,001 ... 0,1	0,01 ... 1 g	0,1 ... 1 g
n ≤	62000	62000	8200
Područje tare ≤	100 % od Max		
Temperaturno područje	+10 °C / 30 °C		
Nazivni područje prijamnika tereta	744 g	7440 g	9840 g
Inicijalno ništično postavljanje + mrtvo opterećenje ≤	743 g	6940 g	4840 g

PRILOG RJEŠENJU O ODOBRENJU TIPA MJERILA

KLASA: UP/I-960-03/07-07/16

URBROJ: 558-02.1/1-07-2

Službena oznaka tipa:
HR M-1-1031

3.2. Pregled komercijalnih oznaka ATL...

Komercijalni tip	Razred točnosti	d	e	Max	Min	Temperaturno područje
						(°C)
		(g)	(g)	(g)	(g)	
ATL-224-V	I	1E-04	0,001	220	0,01	17...27
ATL-124-V	I	1E-04	0,001	120	0,01	17...27
ATL-84-V	I	1E-04	0,001	80	0,01	17...27
ATL-153-V	II	0,001	0,01	150	0,02	10..30
ATL-423-V	II	0,001	0,01	420	0,02	10..30
ATL-623-V	II	0,001	0,01	620	0,02	10..30
ATL-822-V	II	0,01	0,1	820	0,5	10..30
ATL-2202-V	II	0,01	0,1	2200	0,5	10..30
ATL-4202-V	II	0,01	0,1	4200	0,5	10..30
ATL-6202-V	II	0,01	0,1	6200	0,5	10..30
ATL-6201-V	II	0,1	1	6200	5	10..30
ATL-8201-V	II	0,1	1	8200	5	10..30

4. Crteži za prepoznavanje mjerila

Crtež	Opis
Slika 1,2 i 3	Izgled vaga tipa BG ED 100 i BG ED 200 te način ovjere i zaštite kalibracionog prekidača i natpisne pločice

Handwritten signature

PRILOG RJEŠENJU O ODOBRENJU TIPA MJERILA

KLASA: UP/I-960-03/07-07/16

URBROJ: 558-02.1/1-07-2

Službena oznaka tipa:
HR M-1-1031

5. Natpisi i oznake

Na vagu se moraju postaviti ovi natpisi i oznake:

-tvrтка ili znak proizvođača

-tip vage: BD ED ..., BD ED 100, BD ED 200 (ATL...)

-razred točnosti: **I**, **II**

-službena oznaka tipa vage: HR M-1-1031

-serijski ili tvornički broj vage

-mjerno područje "od ... do ..." ili "Min ... Max ..."

-ispitni podjeljak ($e = \dots$)

-temperaturno područje rada ako je drukčije od (-10 do 40) °C

-nazivni napon i nazivna frekvencija izvora napajanja.

Natpisi i oznake moraju biti na hrvatskom jeziku.

6. Ovjeravanje i žigosanje vage

Mjerilo se ovjerava ovjernim žigom u obliku naljepnice i zaštićuje prema slikama 1. do 3.

Žig vrijedi 2 (dvije) godine.

7. Opaska

7.1. Uz svaku vagu treba biti isporučena uputstva o radu s vagom i njenom održavanju.

7.2. Ovim rješenjem o odobrenju tipa mjerila ne potvrđuju se značajke mjerila u pogledu sigurnosti.

Mamij

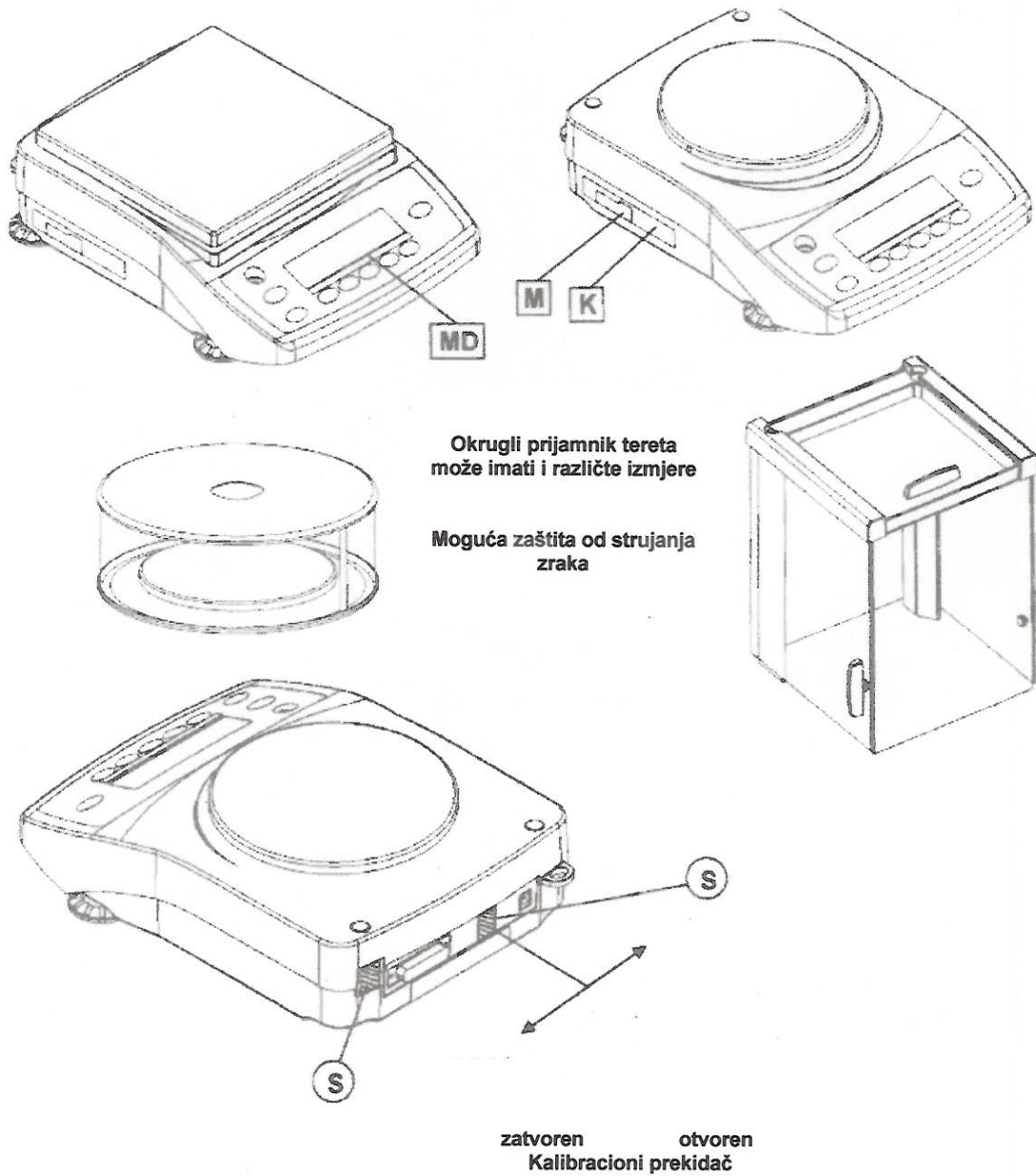
PRILOG RJEŠENJU O ODOBRENJU TIPA MJERILA

KLASA: UP/I-960-03/07-07/16

URBROJ: 558-02.1/1-07-2

Službena oznaka tipa:
HR M-1-1031

Slika 1



S Zaštitni žig u obliku naljepnice

K Natpisna pločica

M Oznaka 1. ovjere

MD Mjeriteljski podaci Max, min, e i d

Mam.

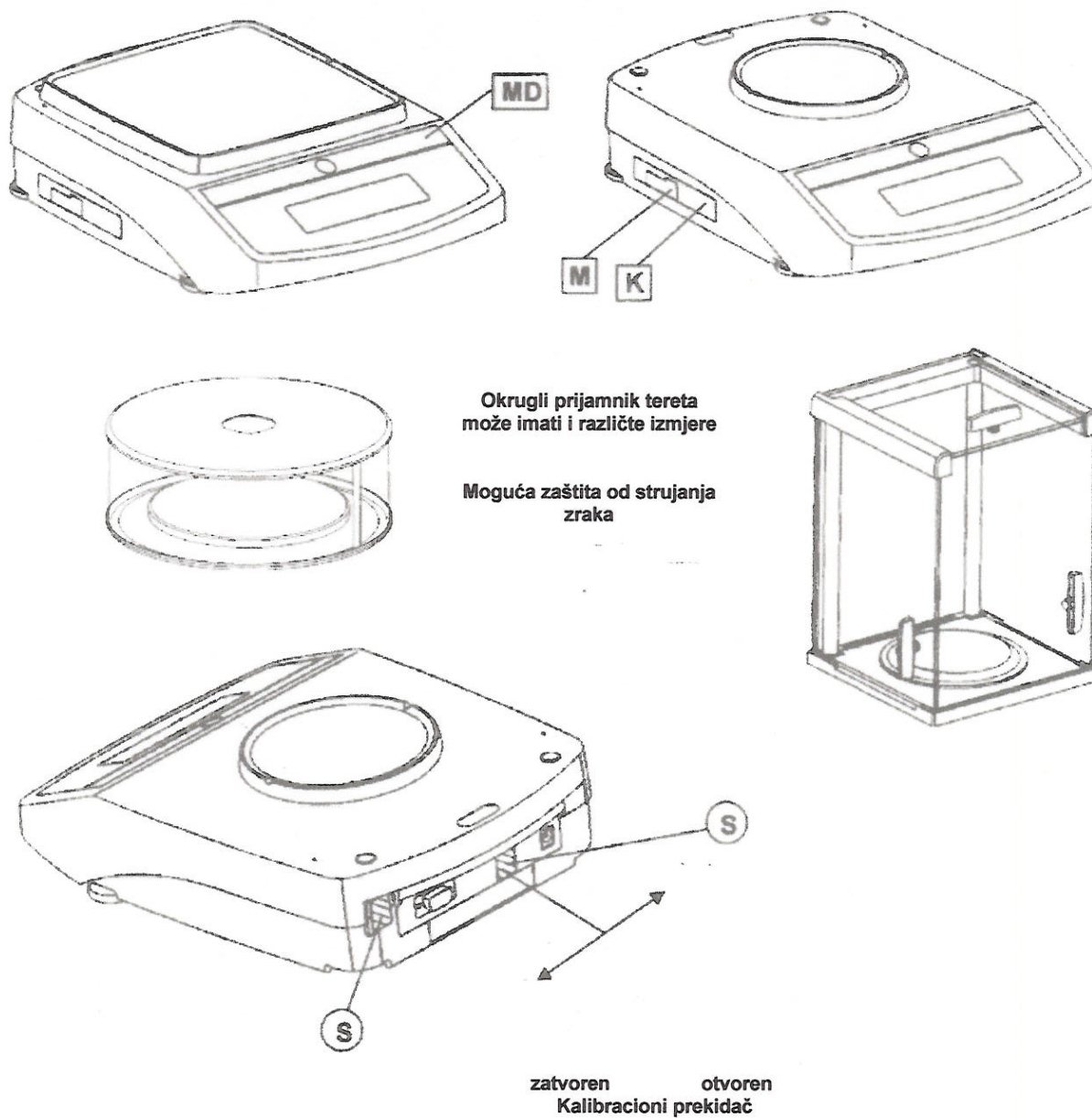
PRILOG RJEŠENJU O ODOBRENJU TIPRA MJERILA

KLASA: UP/I-960-03/07-07/16

URBROJ: 558-02.1/1-07-2

Službena oznaka tipa:
HR M-1-1031

Slika 2



S Zaštitni žig u obliku naljepnice

K Natpisna pločica

M Oznaka 1. ovjere

MD Mjeriteljski podaci Max, min, e i d

M...

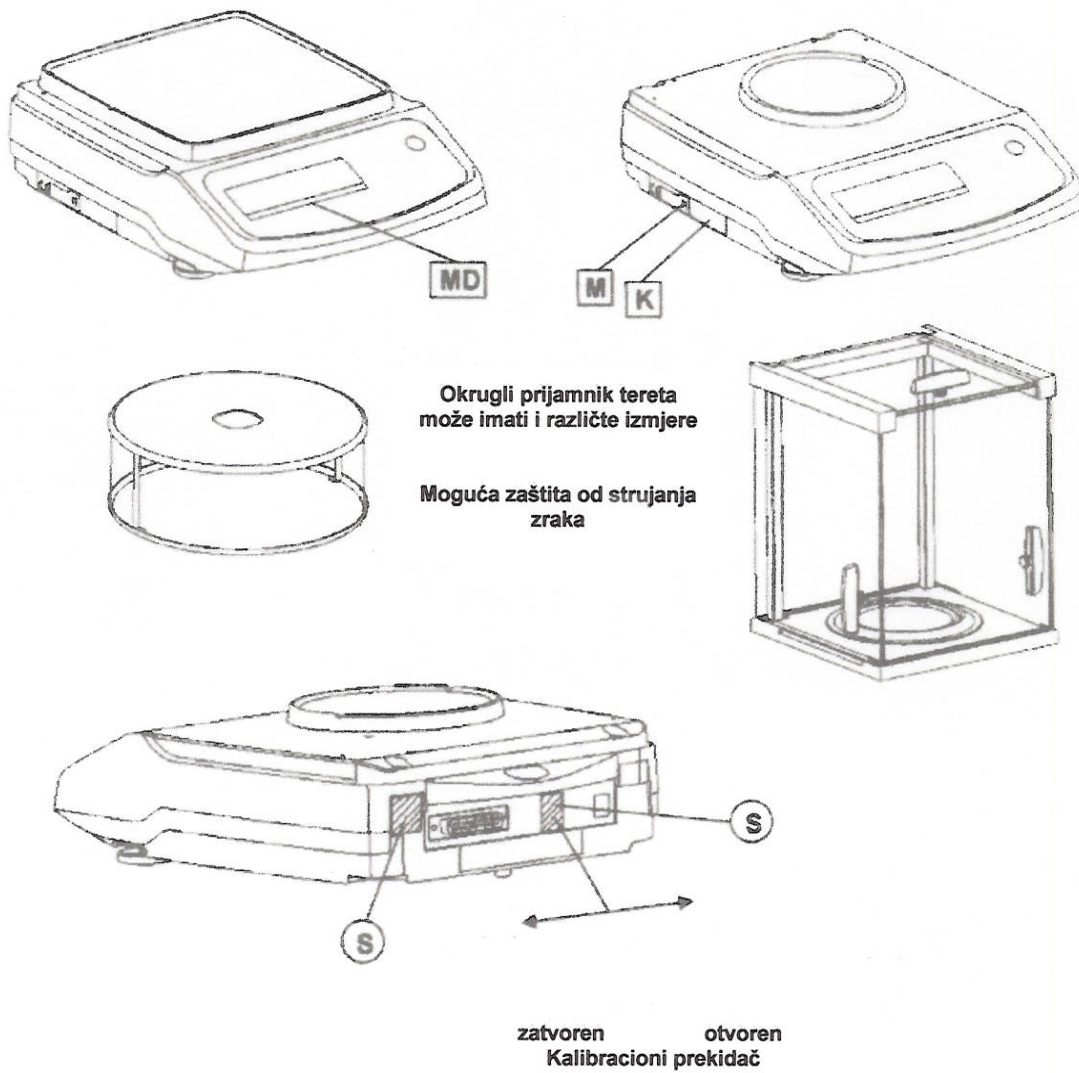
PRILOG RJEŠENJU O ODOBRENJU TIPRA MJERILA





KLASA: UP/I-960-03/07-07/16

URBROJ: 558-02.1/1-07-2

Službena oznaka tipa:
HR M-1-1031

Slika 3



-  Zaštitni žig u obliku naljepnice
-  Natpisna pločica
-  Oznaka 1. ovjere
-  Mjeriteljski podaci Max, min, e i d

Maur